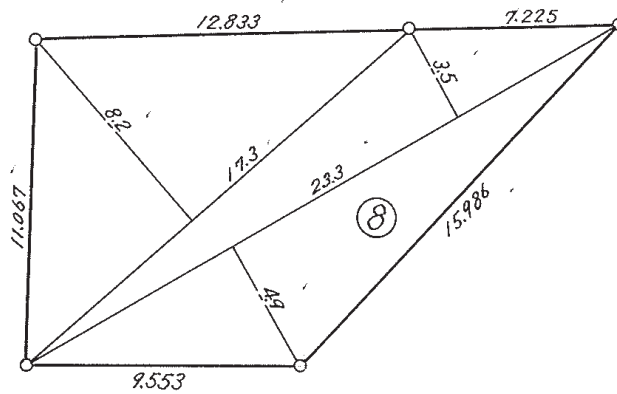
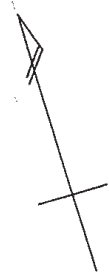


7-8 丈量図

s = 1/300



| 番号  | 底辺 (M) | 高さ (M) | 面積 (㎡) |
|-----|--------|--------|--------|
|     | 17.3   | 8.2    | 141.86 |
|     | 23.3   | 3.5    | 81.55  |
|     | "      | 4.9    | 114.17 |
| 計   |        |        | 337.58 |
| 1/2 |        |        | 168.79 |