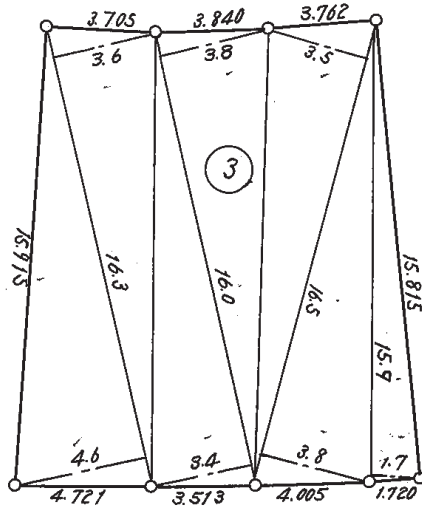
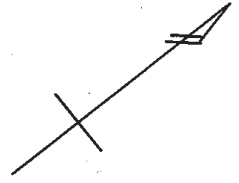


2-3 丈量図

s = 1/300



番号	底辺 (M)	高さ (M)	面積 (㎡)
3	16.3	4.6	74.98
		3.6	58.68
	16.0	3.4	54.40
		3.8	60.80
	16.5	3.5	57.75
		3.8	62.70
	15.9	1.7	27.03
計			396.34
1/2			198.17