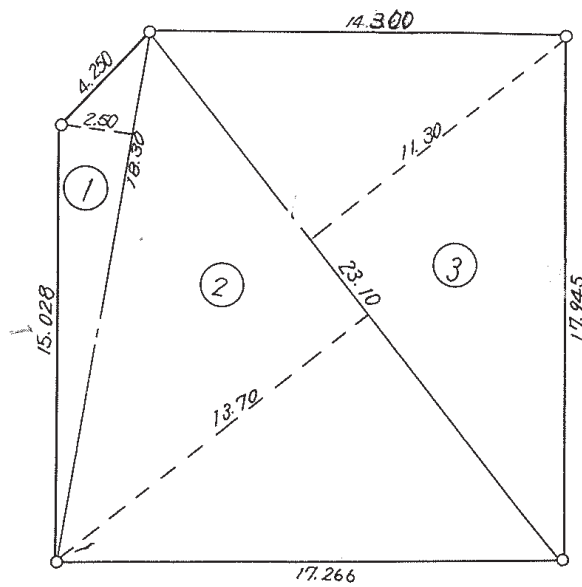
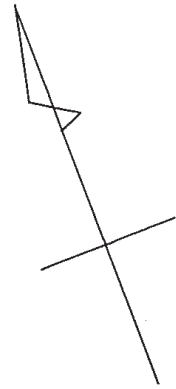


3 丁目17番地5号丈量図



番号	底辺 (M)	高さ (M)	面積 (M ²)
1	18.30	2.50	45.750
2	23.10	13.70	316.470
3	23.10	11.30	261.030
			623.250
計			623.250
½			311.625