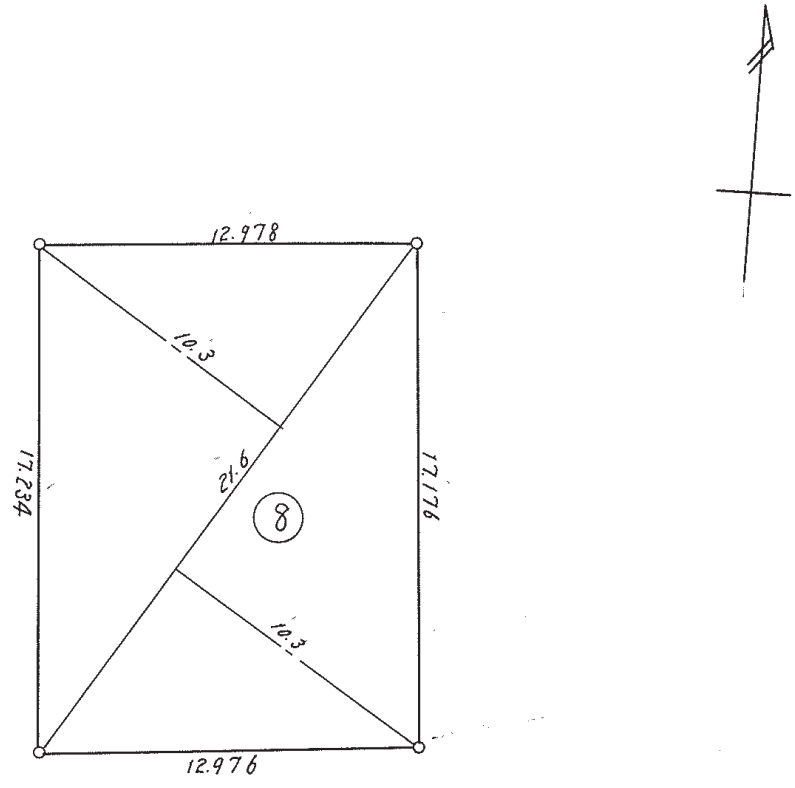


10-8

10-8 丈量図 $s = \frac{1}{300}$



番号	底辺 (M)	高サ (M)	面積 (m ²)
8	21.6	10.3	222.48
			222.48
計			444.96
1/2			222.48