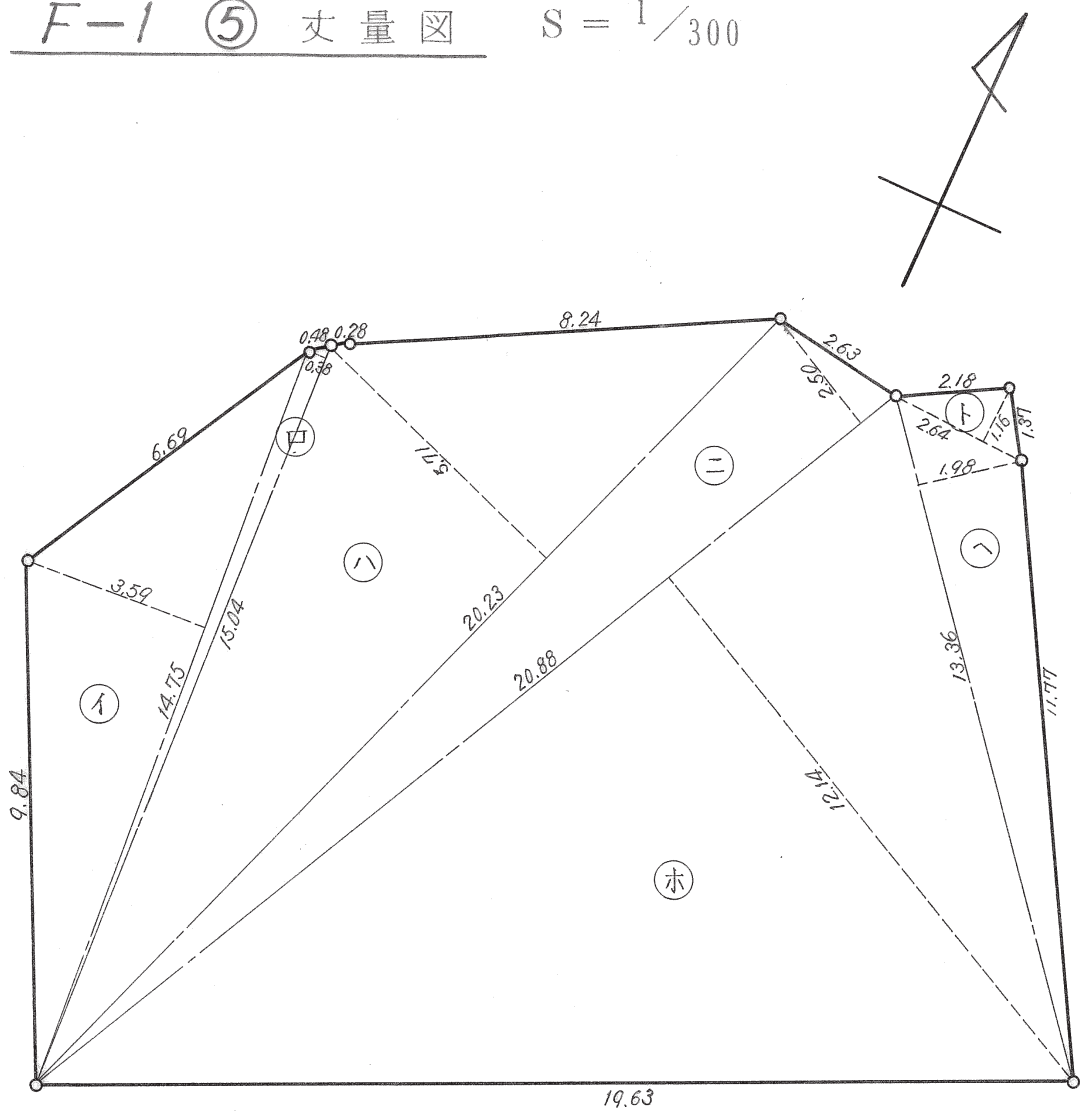


神戸市垂水区多聞台/丁目107番

F-1 ⑤ 丈量図 $S = 1/300$



記号	算式	倍面積	面積
イ	$14.75^{\text{間}} \times 3.59^{\text{間}}$	52.7525	
ロ	15.04×0.38	5.7152	
ハ	20.23×5.71	115.5133	
ニ	20.88×2.50	52.2000	
ホ	20.88×12.14	253.4832	
ヘ	13.36×1.98	26.4528	
ト	2.64×1.16	3.0624	
計		509.1794	254.58 ^坪