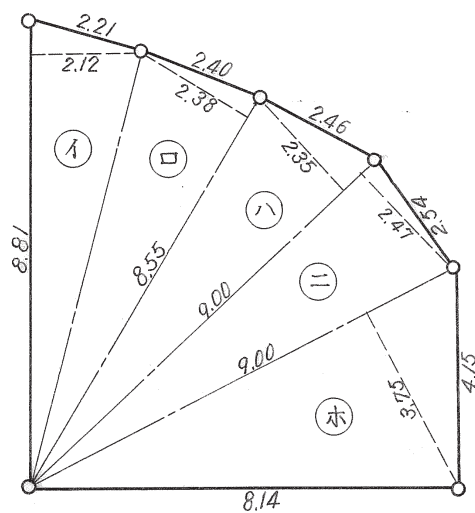
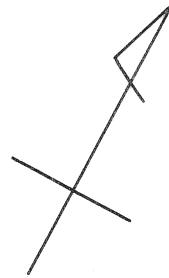


神戸市垂水区多聞台1丁目10番

F-1 ② 丈量図 $S = 1/300$



記号	算式	倍面積	面積
1	$8.81^{\text{間}} \times 2.12^{\text{間}}$	18.6772	
口	8.55×2.38	20.3490	
八	9.00×2.35	21.1500	
二	9.00×2.47	22.2300	
水	9.00×3.75	33.7500	
計		116.1562	58.07 ^坪