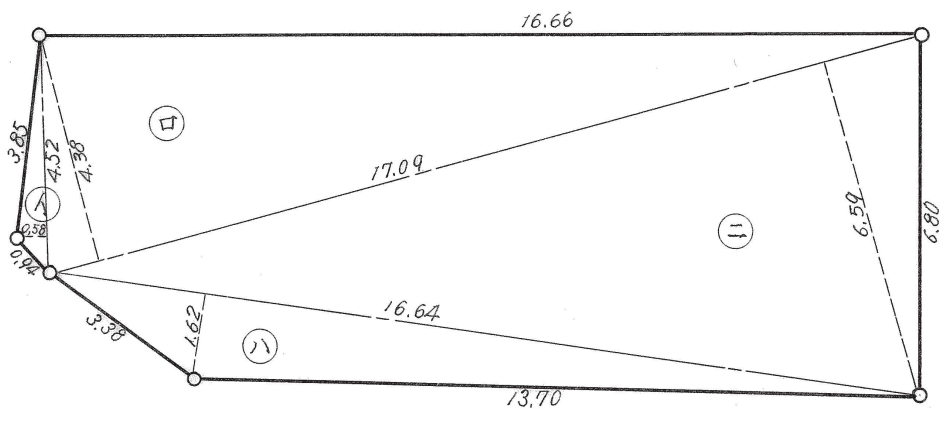
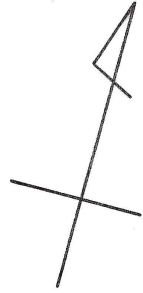


神戸市垂水区多聞台3丁目18番

E-1 ⑨ 丈量図 $S = 1/300$



記号	算式	倍面積	面積
一	$4.52^{\text{間}} \times 0.58^{\text{間}}$	2.6216	
口	$17.09 \quad 4.38$	14.8542	
八	$16.64 \quad 1.62$	26.9568	
二	$17.09 \quad 6.59$	112.6231	
計		217.0557	108.52 ^坪