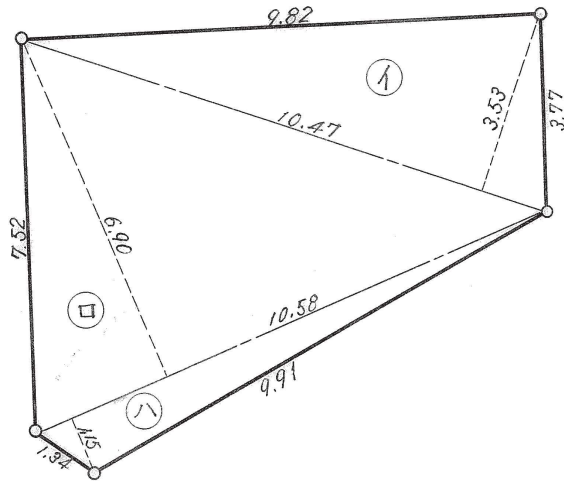
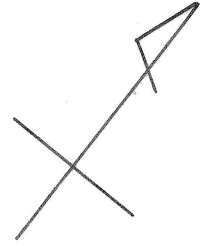


神戸市垂水区多聞台5丁目19番

F-8 ⑪ 丈量図 $S = 1/300$



記号	算式	倍面積	面積
1	$10.47^{\text{間}} \times 3.53^{\text{間}}$	36.9591	
口	10.58×6.90	73.0020	
八	10.58×1.15	12.1670	
計		122.1281	61.06 ^坪