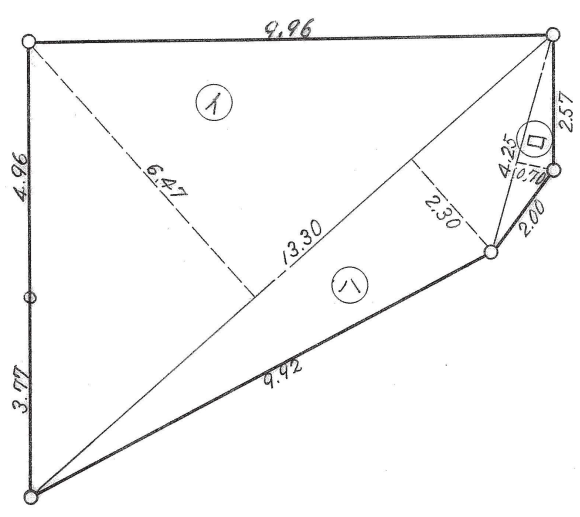
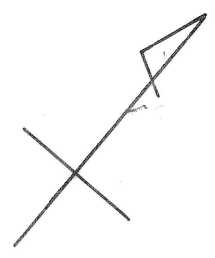


F-8 ⑩ 丈量図 $S = 1/300$



記号	算式	倍面積	面積
1	$13.30^{\text{間}} \times 6.47^{\text{間}}$	86.0510	
口	4.25×0.70	2.9750	
八	$13.30 \quad 2.30$	30.5900	
計		119.6160	59.80 ^坪