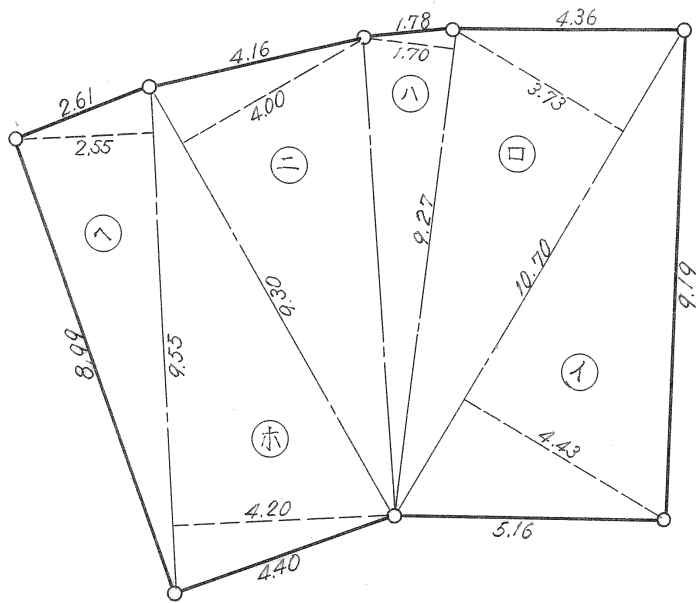


神戸市垂水区多聞台2丁目2番

B-16 ② 丈量図 $S = 1/300$



記号	算式	倍面積	面積
一	$10.70^{\text{間}} \times 4.43$	47.4010	
口	10.70×3.73	39.9110	
八	9.27×1.70	15.7590	
二	9.30×4.00	37.2000	
ホ	9.55×4.20	40.1100	
ハ	9.55×2.55	24.3525	
計		204.7335	102.36 ^坪