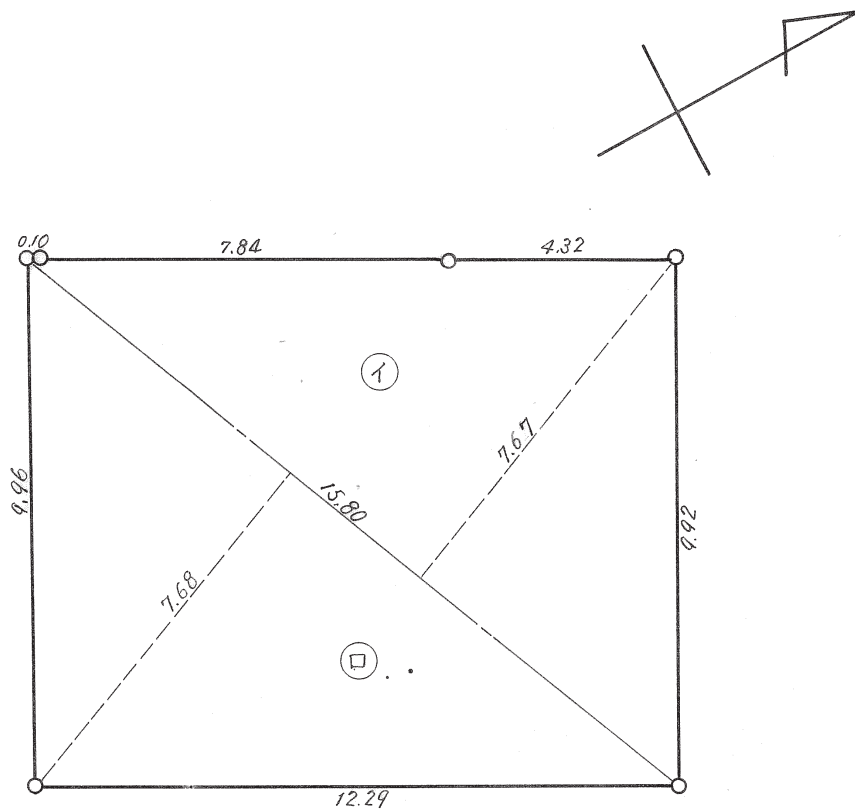


B-15 ⑩ 丈量図 $S = 1/300$



記号	算式	倍面積	面積
イ	15.80間 × 7.67間	121.1860	
ロ	15.80 × 7.68	121.3440	
計		242.5300	121.26 ^坪