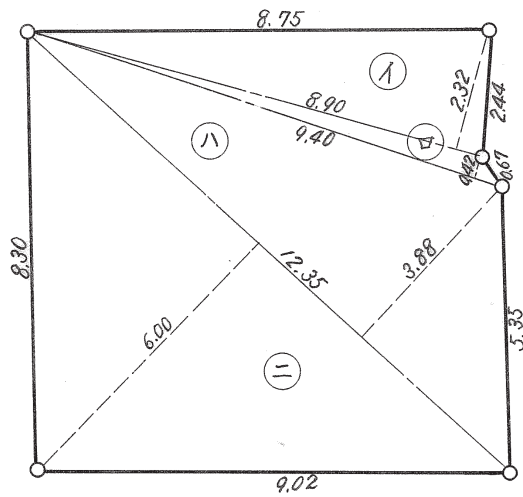
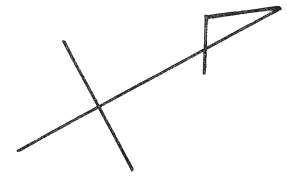


神戸市垂水区多聞台2丁目 33番

B-12 ① 丈量図 $S = 1/300$



記号	算式	倍面積	面積
一	$8.90^{\text{間}} \times 2.32^{\text{間}}$	20.6480	
口	9.40×0.42	3.9480	
八	12.35×3.88	47.9180	
二	12.35×6.00	74.1000	
計		146.6140	73.30 ^坪