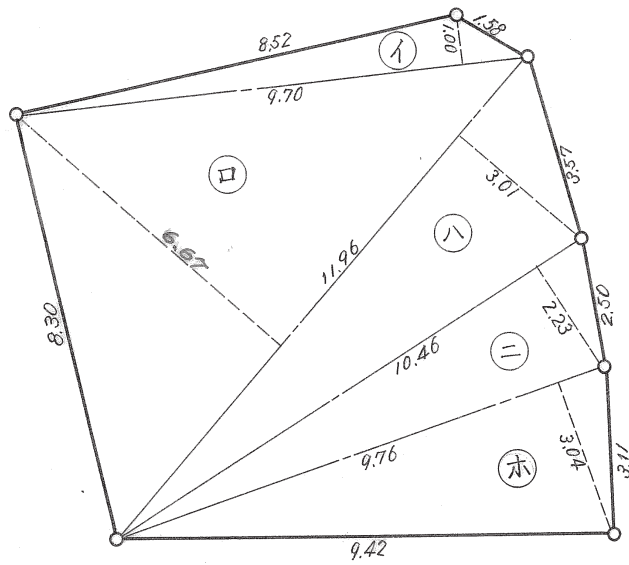
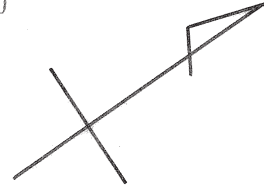


神戸市垂水区多聞台1丁目93番

F-3 ② 丈量図 $S = 1/300$



記号	算式	倍面積	面積
一	$9.70^{\text{間}} \times 1.00^{\text{間}}$	9.7000	
口	11.96×6.67	79.7732	
八	11.96×3.01	35.9996	
二	10.46×2.23	23.3258	
水	9.76×3.04	29.6704	
計		178.4690	89.23 ^坪